

36 860 660



- sporgenza 190 mm
- bocca fissa
- Getto circolare con aria
- diametro foro rubinetteria 37 mm
- diametro foro miscelatore monocomando 57 mm
- rosetta per bocca Ø 55mm
- rosetta per miscelatore Ø 78mm
- portata max 5,7 l/min
- senza piombo
- Questo prodotto può aiutare un edificio a soddisfare i requisiti dei Green Building Rating Systems, ad es. LEED®, BREEAM®, DGNB

	Cromato	36 860 660-00
	Platinato spazzolato	36 860 660-06
	Dark Chrome	36 860 660-19
	Light Gold	36 860 660-26
	Light Gold spazzolato	36 860 660-27
	Nero opaco	36 860 660-33
	Bronzo spazzolato	36 860 660-42
	Champagne spazzolato (Oro 22k)	36 860 660-46
	Champagne (Oro 22k)	36 860 660-47
	Cromo spazzolato	36 860 660-93
	Dark Platinum spazzolato	36 860 660-99

**Prodotti complementari necessari**



**Miscelatore monocomando da incasso miscelatore a destra -** 35 816 970 90  
 ●ATTENZIONE:Non idoneo per montaggio a incasso.Raccordo tramite rubinetti di chiusura a squadra, fissaggio tramite avvvitamento alla parete posteriore.

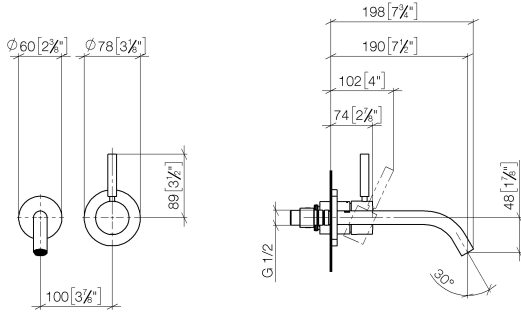
**Prodotti complementari necessari**



**Miscelatore monocomando da incasso -** 35 860 970 90  
 ●Profondità d'incasso max. 95 mm  
 ●profondità d'incasso min. 80 mm

36 860 660

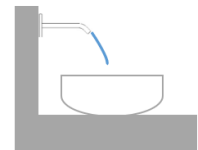
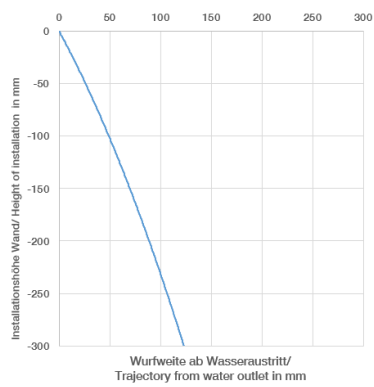
mm [inches]



**Diagramma di portata**



**Diagramma gittate**



**Certificati**

DVGW\_DW- WRAS\_2107018. LGA\_29898.  
6512DN0435.

36 860 660



### Elenco delle parti di ricambio

N.	Codice articolo	Denominazione	Quantità necessaria	Tempo di produzione
1	09 24 03 072 10 90	ugello	1	2
2	90 24 03 280 00 90	ugello	1	2
3	09 31 11 112 90	perno	1	60
4	90 28 22 323 00-00	bocca di erogazione	1	10
5	90 20 66 007 00-00	manopola	1	10
6	09 11 02 288-00	copertura	1	10
7	90 27 62 011 00-00	rosetta	1	10
8	90 15 05 064 01 90	cartuccia	1	2
9	90 30 09 064 00 90	chiave	1	2